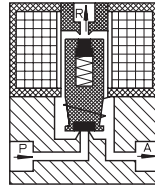
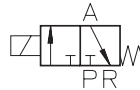


## Typ MA 311

3/2-Wege-Magnetventil,  
direktgesteuert, NC  
(stromlos geschlossen)



**Anwendung**  
Neutrale Flüssigkeiten,  
Gase und Dämpfe



Typ/ Best.-Nr.	Nennweite [mm]	Anschluß	Druckdifferenz [bar]		kv-Wert [m³/h]	Gewicht [kg]
			AC	DC		
MA 311-007	1,0	M 5	0 - 10	0 - 10	0,03	0,100
MA 311-008	1,6	M 5	0 - 6	0 - 6	0,06	0,100
MA 311-009	2,2	M 5	0 - 3	0 - 3	0,11	0,100

Dichtwerkstoff: **P** (NBR) **E** (EPDM) **V** (FPM)

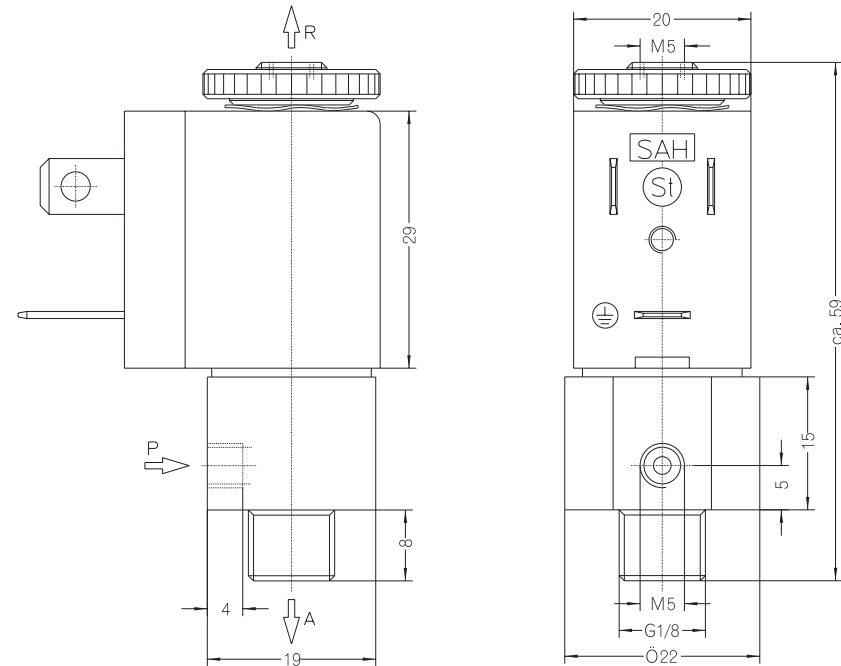
Gehäusewerkstoff: Messing  
 Innenteile: Edelstahl (1.4105)  
 Einbaulage: beliebig, bevorzugt steh.  
 Max. Umgebungstemp.: 50 °C  
 Viskosität des Mediums: max. 21 mm²/s (3 °E)  
 Statischer Druck: max. 10 bar  
 Standardspannungen: DC: 24 V, 12 V  
 AC: 230 V, 115 V, 42 V,  
 24 V, 12 V (50 oder 60 Hz)

142

Andere Ausführungen auf Anfrage

Technische Änderungen vorbehalten

staiger



143